



Donald Norman y el diseño emocional

Donald Norman pasa la mitad de su tiempo trabajando para el Nielsen Norman Group, y la otra mitad como Profesor de Informática y Psicología en la NorthWestern University. La mitad de su tiempo escribe y la otra mitad la emplea en consejos asesores de empresas y organizaciones como el Instituto de Diseño de Chicago. Ha sido miembro de muchas asociaciones, organizaciones y grupos de influencia, entre los que destaca el haber sido Vicepresidente de Tecnología Avanzada de Apple.

Texto: Javier Cañada y Marco van Hout

Este año publicaste tu nuevo libro *Emotional Design; why we love (or hate) everyday things*. ¿Ha sido este libro el producto de tu frustración con el diseño de productos, igual que lo fue el anterior? ¿O quizá lo escribiste pensando en que todavía nos queda camino por recorrer hasta que realmente sepamos cómo adaptar el diseño a los usuarios?

Creo que ahora ya sabemos cómo diseñar para que los resultados realmente se

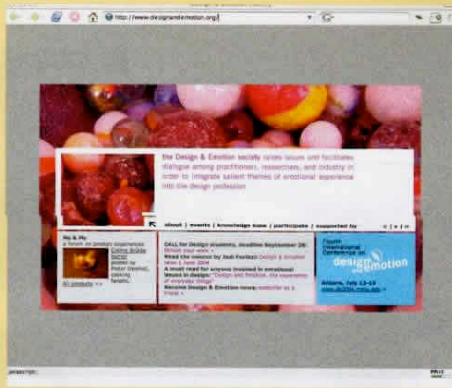
adaptan a las personas. Digo "sabemos" refiriéndome al gremio de diseñadores, a los teóricos del diseño (que es donde me sitúo) y a la comunidad universitaria que se dedica al diseño. Sin embargo, tomados aisladamente, aún quedan muchos diseñadores irremediablemente ineptos.

Aunque todavía quede mucho diseño malo en el mundo, ya no creo que haga falta más trabajo novedoso. Simplemente necesitamos mejor formación. Incluso diría que ya

hay un montón de productos verdaderamente excelentes. Además, después de haber trabajado durante los últimos quince años por la causa de hacer productos más intuitivos, ya empiezo a aburrirme.

Por cierto, odio la palabra "usuario". Es degradante. Prefiero llamar "personas" a las personas que usan productos o servicios.

Pero ya es hora de reenfocar las cosas y pasar de diseñar cosas prácticas (funcionan bien, se entienden bien) a productos y

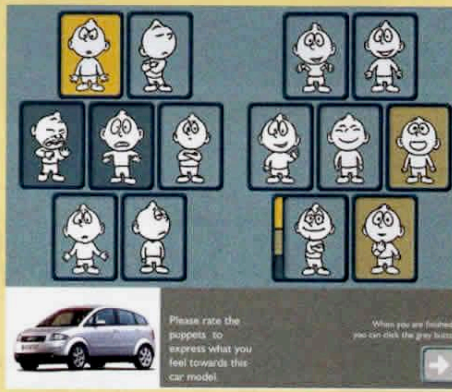
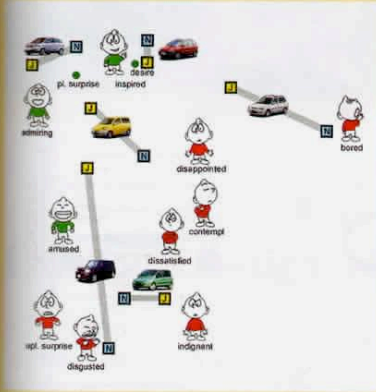


servicios que se disfruten, que reporten placer y hasta diversión.

Ese es el objetivo del Diseño Emocional: hacer que nuestras vidas sean más placenteras. En el libro propongo un esquema para entender la esencia del atractivo emocional de los productos. Aún así, todavía me queda mucho por recorrer.

Una parte interesante de tu libro está, precisamente, en el epílogo, donde dices que “todos somos diseñadores”. C.K. Prahalad, gurú del management, apunta a la personalización en el producto como la única vía de supervivencia para las empresas. ¿Qué papel crees que juega la personalización de productos en el en diseño emocional?

Nos sentimos mucho más vinculados a aquellos productos que nos son cercanos. Por tanto, la verdadera personalización y la “customización” marcan una gran diferencia. Tan pronto como establecemos algo de compromiso o involucración respecto a un producto, es nuestro para siempre. Pero, como digo en el epílogo, cambiar el color o



Diseño emocional: las cosas atractivas funcionan mejor

El diseño está relacionado con las emociones de muchas formas distintas: a veces nos divertimos usando ciertos objetos, otras nos enfadamos cuando nos cuesta usarlos. Disfrutamos contemplando algunas cosas y nos encanta lucir otras porque nos hacen sentir distintos. Hay objetos que nos traen recuerdos, por como huelen, por su tacto, y otros que no queremos tirar a la basura y nos gusta cómo envejecen.

Siempre se ha sabido que el diseño puede evocar emociones, pero nunca antes se había estudiado a fondo la forma en que se produce este fenómeno. Existen varias familias distintas estudiando este fenómeno a la vez, cada una desde distintos enfoques o sobre diferentes disciplinas: diseño gráfico, de producto, interactivo...

La ingeniería Kansei es una de las escuelas más importantes, iniciada en los años setenta por el profesor Mitsuo Nagamachi. Kansei es una palabra japonesa compuesta donde la sílaba kan significa sensibilidad y sei significa sensibilidad. Este enfoque propone medir científicamente el grado de “kansei” que tiene un diseño específico. Midiendo las diferentes respuestas emocionales respecto a los objetos (y sus partes), se pueden lograr diseños más efectivos, más satisfactorios para sus usuarios. El fabricante de automóviles Mazda apostó desde el principio por este enfoque. Contrató a Nagamachi y su equipo para liderar el diseño del MX5. Lo estudiaron todo, desde el radio de las curvas hasta el sonido de las puertas al cerrarse y acabaron diseñando el deportivo más vendido del mundo.

Pat Jordan, antiguo director de diseño de Philips, pasó muchos años estudiando cómo la usabilidad podía ayudar a mejorar el diseño. Con los años, llegó a una conclusión muy reveladora: “el enfoque tradicional de la usabilidad es deshumanizador”. ¿Cómo se llega a tal conclusión? La usabilidad busca adaptar los objetos y los sistemas a

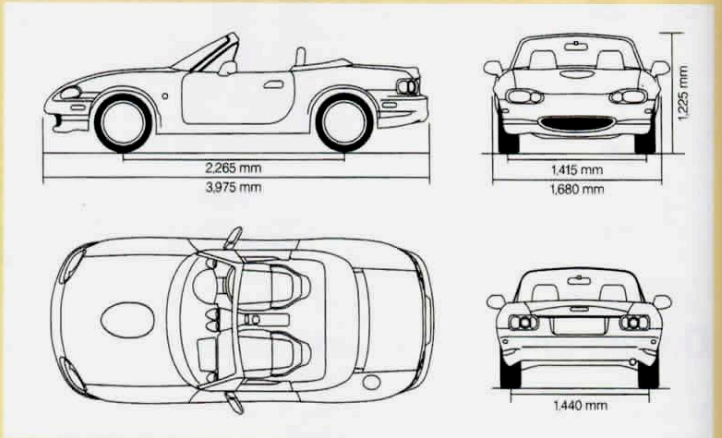
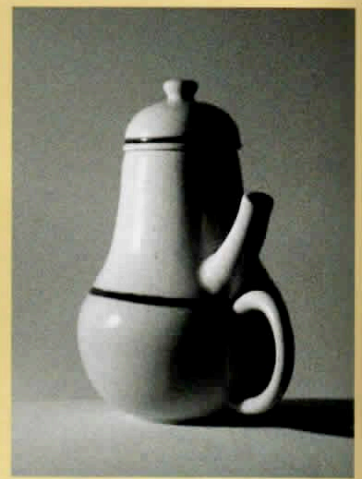
los usuarios, hacerlos más humanos. Sin embargo, desde el principio, sólo ha tenido en cuenta los aspectos cognitivos, dejando de lado los emocionales. Es decir, sólo se ha fijado en lo que ocurre en el hemisferio izquierdo, ignorando el derecho. Los seres humanos son razón, pero también emoción. Para Jordan, cualquier diseño que sólo considere una de las dos facetas es deshumanizador, pues no considera a las personas en su totalidad.

Algunos investigadores del diseño se han dedicado a proporcionar los métodos necesarios para que los diseñadores puedan hacer diseño emocional de una forma rigurosa. Pieter Desmet ha ideado PrEmo, una herramienta de software que sirve para evaluar el tipo y la intensidad de las emociones generadas en usuarios reales. Marco van Hout publicó, hace unos meses, un protocolo para que los diseñadores de interacción incorporaran el diseño emocional mediante ejercicios sencillos pero rigurosos.

Quienes busquen una síntesis de todos estos trabajos, deben fijarse en Donald Norman, el gran divulgador de la usabilidad. Norman ha dedicado casi toda su carrera a evangelizar sobre la importancia de la usabilidad en el diseño. Con una prosa muy entretenida, ha escrito sobre la psicología de los objetos y los factores que los hacen más o menos intuitivos. Justo ahora que cuenta con una legión de seguidores ciegos que le aclaman al grito de “usabilidad, usabilidad”, ha sorprendido con su última proclama: las cosas atractivas funcionan mejor.

Javier Cañada

Director de diseño en The Cocktail y codirector de Cadius, comunidad de profesionales del diseño de interacción y la usabilidad.



algún otro detalle menor no es suficiente. La persona tiene que invertir de verdad, tiene que "ser dueña" de los cambios.

En tu libro *El Ordenador Invisible* te refieres a los "dispositivos de información" (pequeños aparatos digitales especializados en una sola tarea) como la vía para superar la mayoría de problemas derivados del concepto actual de ordenador personal. ¿Cómo relacionas este concepto con tus últimas propuestas sobre emoción y diseño?

Este fenómeno ya ha ocurrido. Fijate en el auge de las cámaras digitales, los teléfonos móviles, los sistemas GPS de navegación, los reproductores portátiles de MP3 o los grabadores personales de TV (como TiVo en los Estados Unidos). Tenemos mucho más apego emocional a aquellos productos que podemos llevar encima todo el día que a objetos masificados y complejos que descansan encima de nuestras mesas de trabajo. De hecho, sí hay una relación emocional entre nosotros y esos ordenadores gigantes que tenemos sobre la mesa, sólo

que esa relación es negativa para muchos. Es frustrante e irritante.

En tu libro *El diseño de los Objetos Cotidianos* das muchos ejemplos para ayudar a los diseñadores a mejorar sus productos. Sin embargo, en *Emotional Design* te limitas a describir las emociones que ciertos productos pueden producir y a describir los factores que intervienen en el proceso. Algunos diseñadores han echado de menos un enfoque más didáctico en tu último libro. ¿Dónde deberíamos buscar los diseñadores para dar con las claves metodológicas que nos lleven a hacer buen diseño emocional?

Es mucho más fácil dar reglas para diseñar productos usables que hacerlo para diseñar productos placenteros. Por eso no doy reglas en *Emotional Design*. En cambio, propongo un modelo para entender el impacto que tienen las emociones. Las reglas y los consejos prácticos están en el capítulo ocho del libro. Desafortunadamente, el libro sólo tiene siete capítulos.

Diseñar productos placenteros y agradables es una tarea dura. Por eso es un reto precioso, y mucho más divertido.

Supongo que estás al corriente de lo importantes que se han vuelto algunos conceptos como el ROI (retorno de inversión) en el mundo de la usabilidad y el diseño centrado en el usuario. ¿Ves alguna forma de conectar el ROI con los elementos emocionales del diseño?

Es esencial que los diseñadores entiendan el concepto de retorno de inversión, al igual que otras métricas económicas. Si un producto no tiene éxito, o si los factores económicos son tan desfavorables que ninguna compañía quiere asumir sus costes, da igual lo bien diseñado que esté. Nadie lo usará. Los artistas pueden ignorar la vertiente económica de su negocio. Los diseñadores de producto no pueden permitirselo.

Un producto exitoso debe tener un modelo de negocio exitoso. Por eso, en mis clases de diseño, enseño conceptos como "valor presente neto", "retorno de inversión", "márgenes de beneficio", "costes



logísticos”, “publicidad”, “retornos” y “canales de distribución”, así como las implicaciones de cada uno. El diseñador que ignora este lado del negocio está condenado a fracasar.

En cierta ocasión te quejaste de que siempre te preguntan sobre cuestiones de tus libros pasados, y nunca de los futuros. Pues venga, cuéntanos qué tienes en mente en estos momentos. ¿En qué estás trabajando últimamente?

¡Vaya, gracias por preguntármelo! Estoy trabajando en las emociones derivadas del comportamiento, en las transiciones; en por qué nos gusta tanto desempaquetar cosas; en la sensación de control y... en el Capítulo 8.

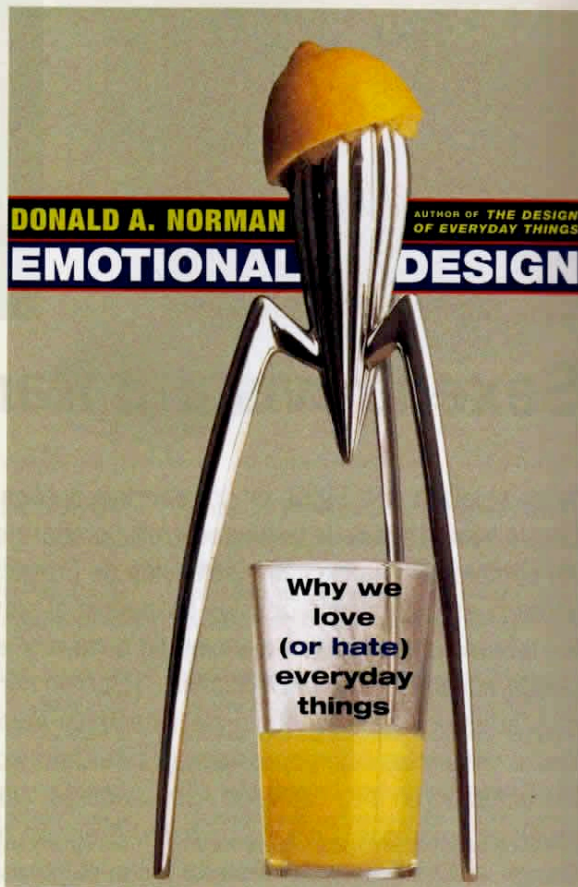
Emotional Design; why we love (or hate) everyday things

En su último libro *Emotional Design; why we love (or hate) everyday things*, Norman completa el mensaje de su famoso libro *El Diseño de los Objetos Cotidianos*: ya no basta con que los objetos sean funcionales para que funcionen, porque “las cosas atractivas funcionan mejor”.

Norman propone un ejemplo muy interesante para apoyar esta declaración de principios. Investigadores japoneses e israelíes probaron que la apariencia estética nos hace creer que los objetos funcionan mejor. Estos investigadores evaluaron diferentes diseños de cajero automático con usuarios reales. Todos los cajeros tenían los mismos botones y las mismas funciones, pero algunos de ellos tenían diseños más cuidados en la estructura, la ordenación de los botones y el aspecto de la pantalla. La mayoría de los usuarios consideraban que los cajeros más atractivos funcionaban mejor que los menos atractivos. Norman explica este fenómeno de la siguiente forma: “las cosas atractivas hacen que las personas nos sintamos mejor, lo que nos lleva a pensar de forma más creativa. ¿Cómo se traduce eso en mejor usabilidad? Muy simple, haciendo que las personas puedan encontrar soluciones a sus problemas más fácilmente”.

Norman prosigue explicando cómo el proceso por el que odiamos o deseamos objetos se ajusta a tres funciones cognitivas: visceral, conductiva y reflexiva. Nuestra respuesta visceral a los objetos es la primera reacción instintiva que mostramos. Por ejemplo, el nuevo Mini de BMW produce en la gente una primera impresión positiva. La respuesta cognitiva es la que se produce por efecto del placer de usar un objeto de forma eficiente. Cuando comprobamos que el Mini se conduce con facilidad, nuestro cerebro genera una respuesta cognitiva. Finalmente, las respuestas reflexivas son las que se producen a largo plazo. Son las sensaciones y evocaciones que puede despertarnos el uso de ciertos objetos: orgullo cuando el objeto denota status social, nostalgia cuando nos recuerda tiempos pasados, etc.

En este libro, Norman sorprende al lector con un montón de ejemplos muy reconocibles y divertidos acerca de lo que nos va contando. Muy recomendable para cualquier persona interesada en la psicología detrás del diseño. Todo un soplo de aire fresco después de tantos años de aburrimiento funcional.



Marco van Hout
Diseñador de Interacción en Monito.nl
Editor de Design Emotion (www.design-emotion.com)